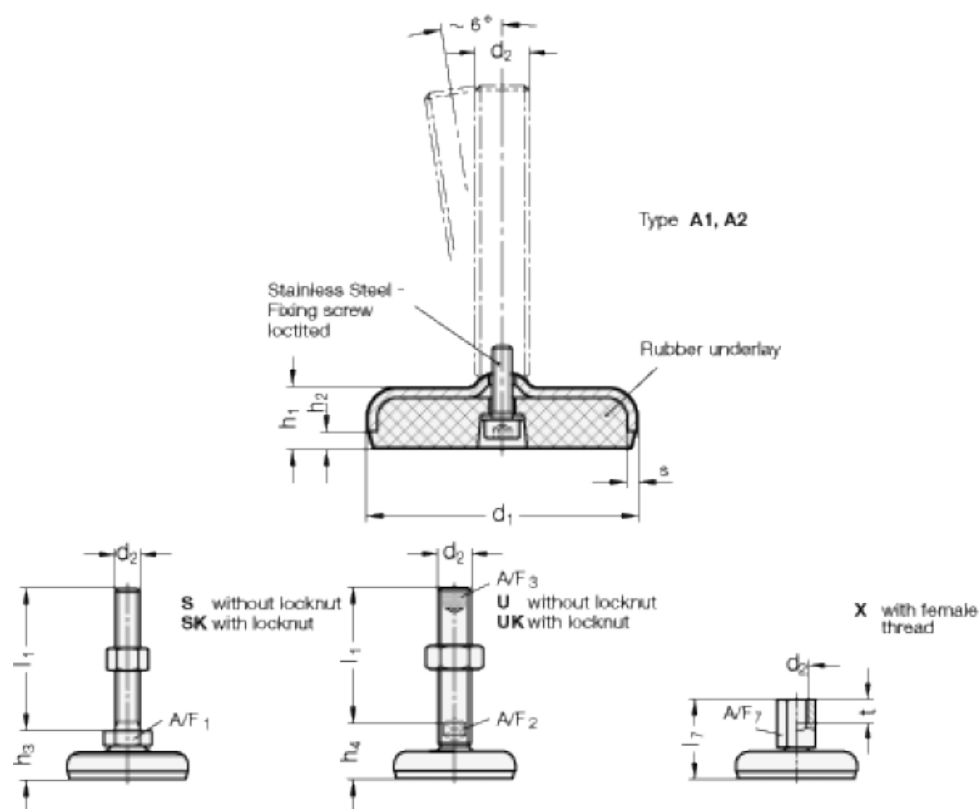


Varenummer: 2030100M24100A2U

Beskrivelse: E+G Justerfod  
GN 30-100-M24-100-A2-U

Note: U Uden møtrik, sekskant i toppen, spændeflade i bunden

## Mål



A/F2 = 15

s = 3

A/F3 = 10

d1 = 100

d2 = M24

h1 = 20

h2 = 6

h4 = 35

l1 = 100